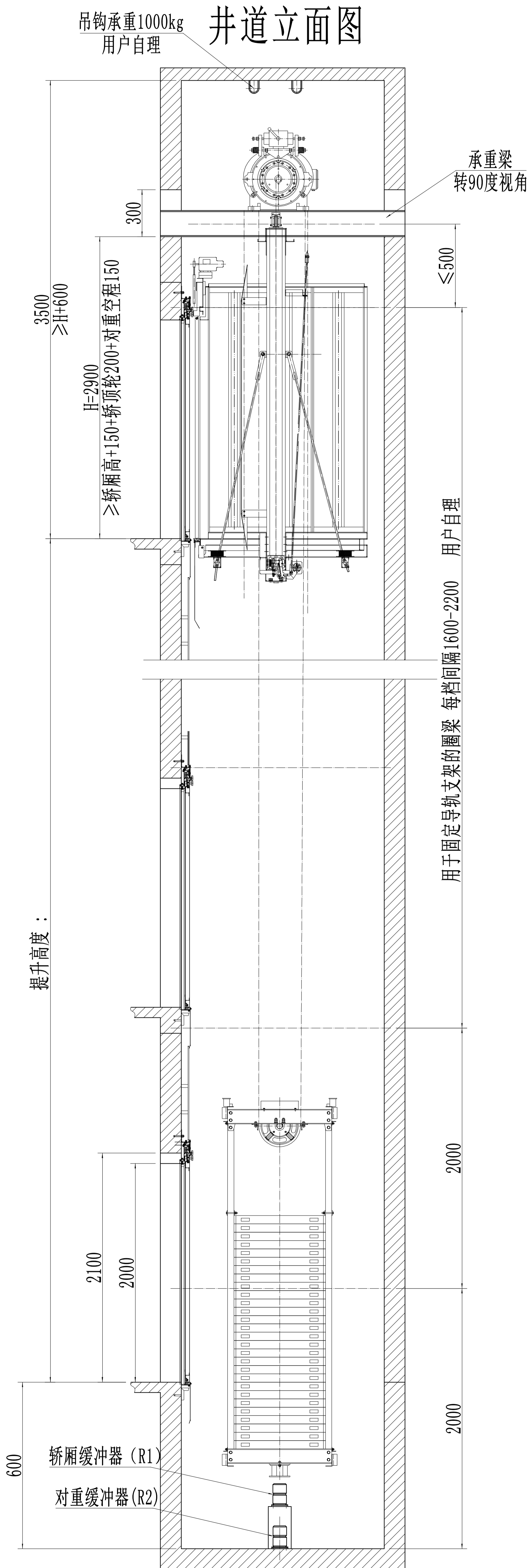
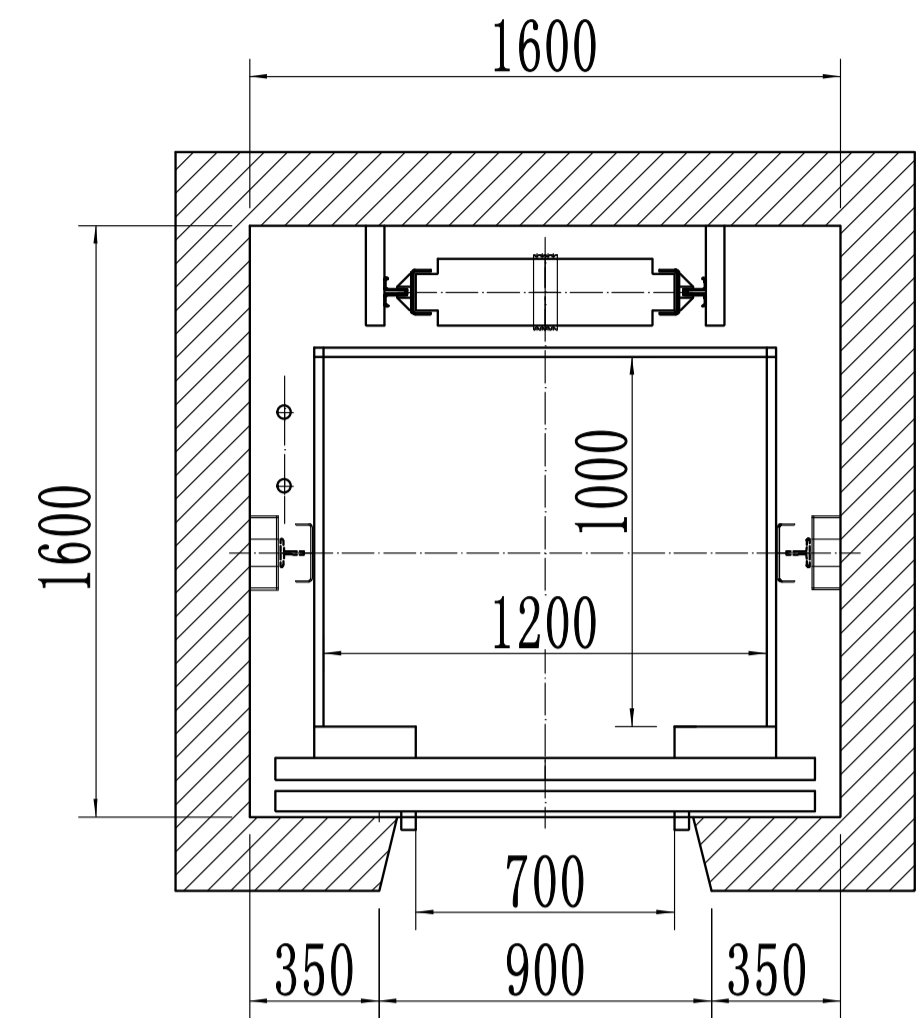


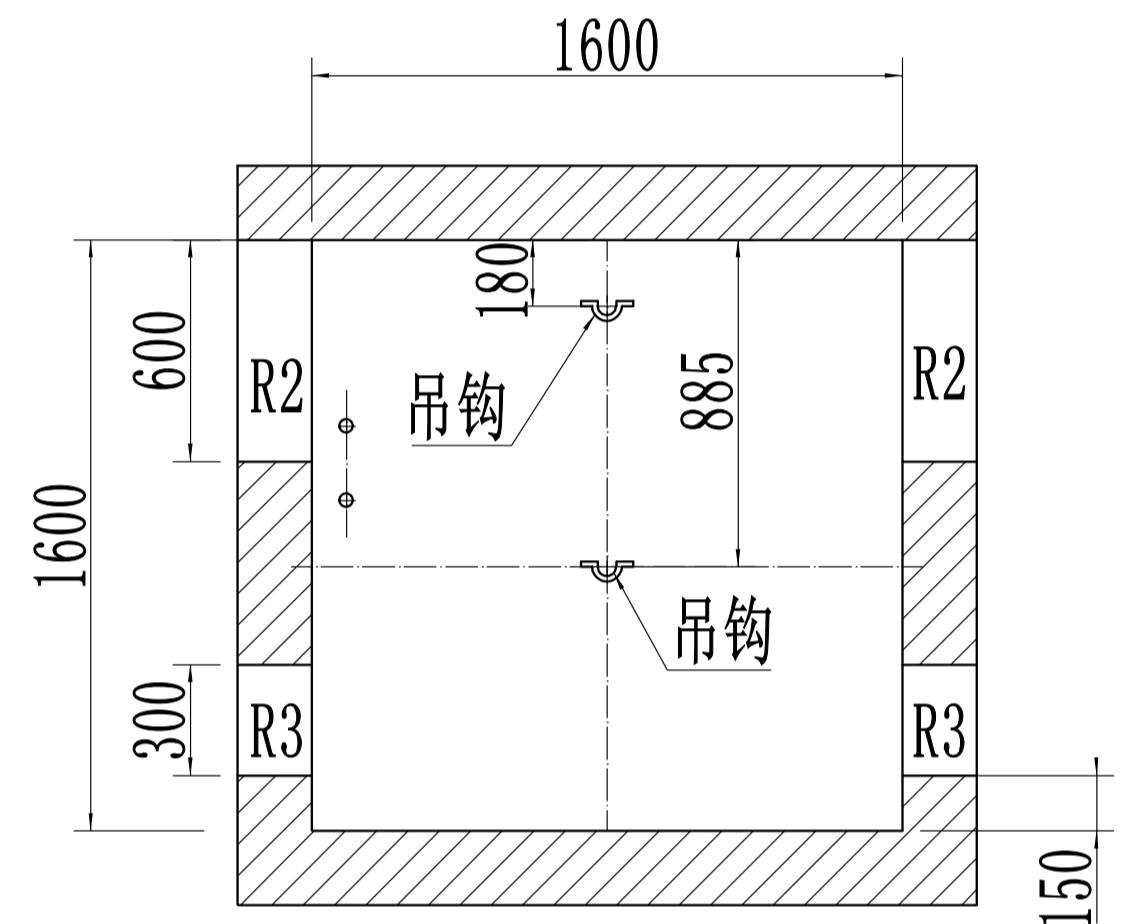
亚太富士 别墅梯 后置图



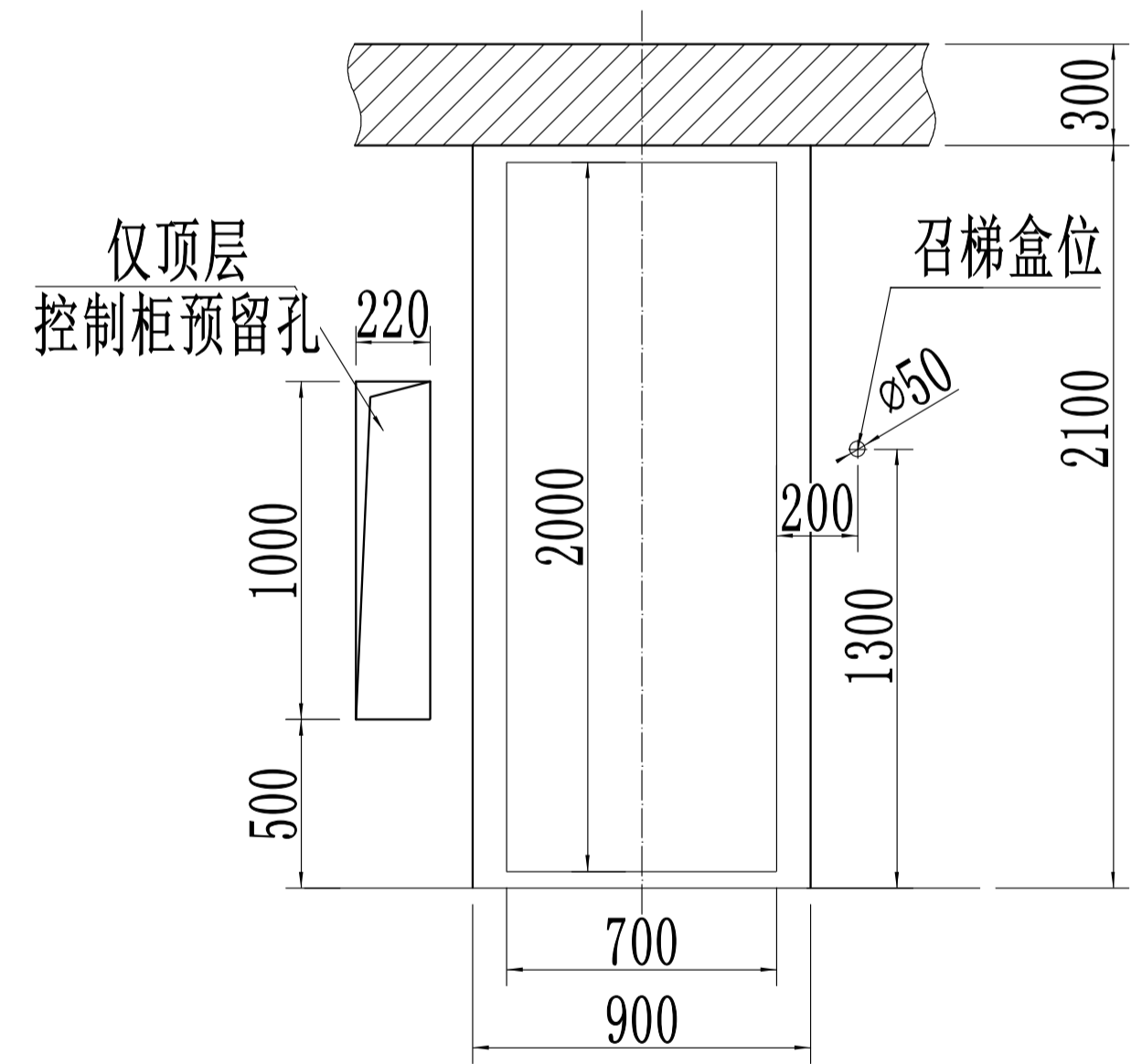
井道平面布置图



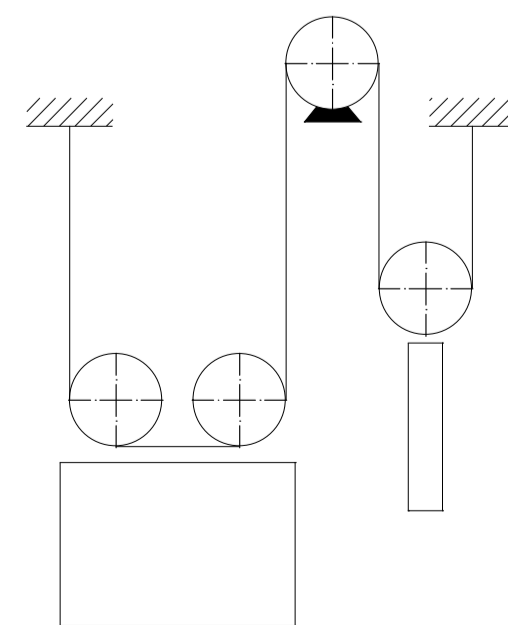
承重梁预留孔



层门预留孔



钢丝绳绕绳示意图



受力点反力

$R_1=50$ (KN)
$R_2=30$ (KN)
$R_3=20$ (KN)
$R_4=10$ (KN)