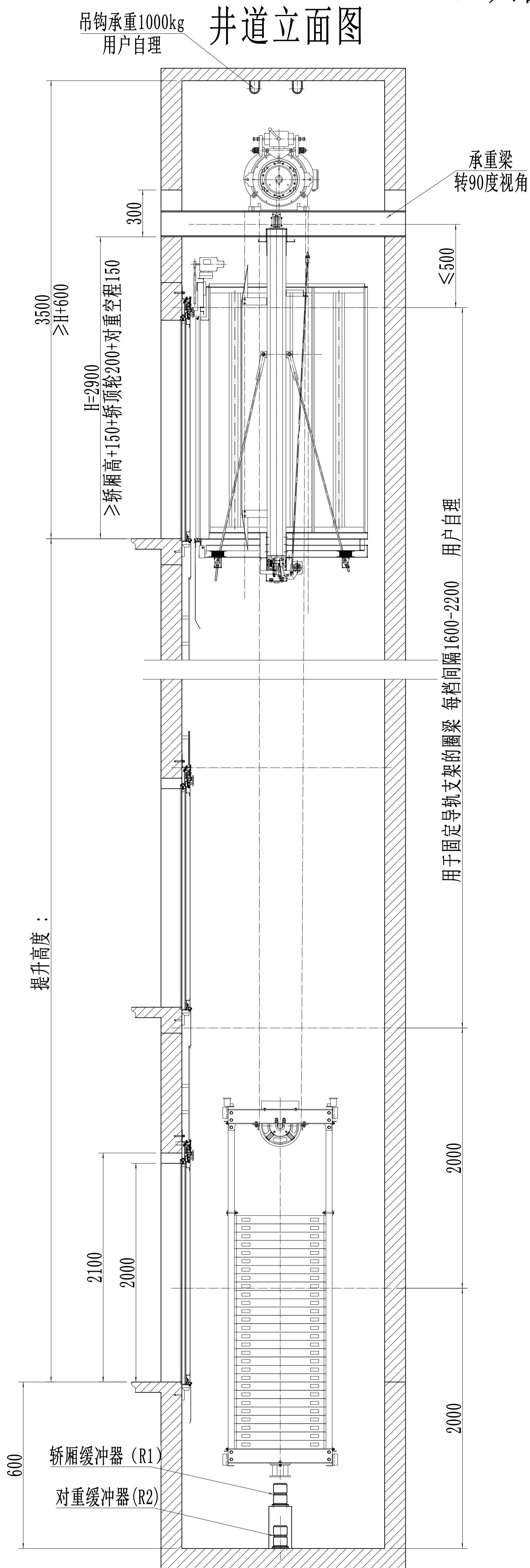
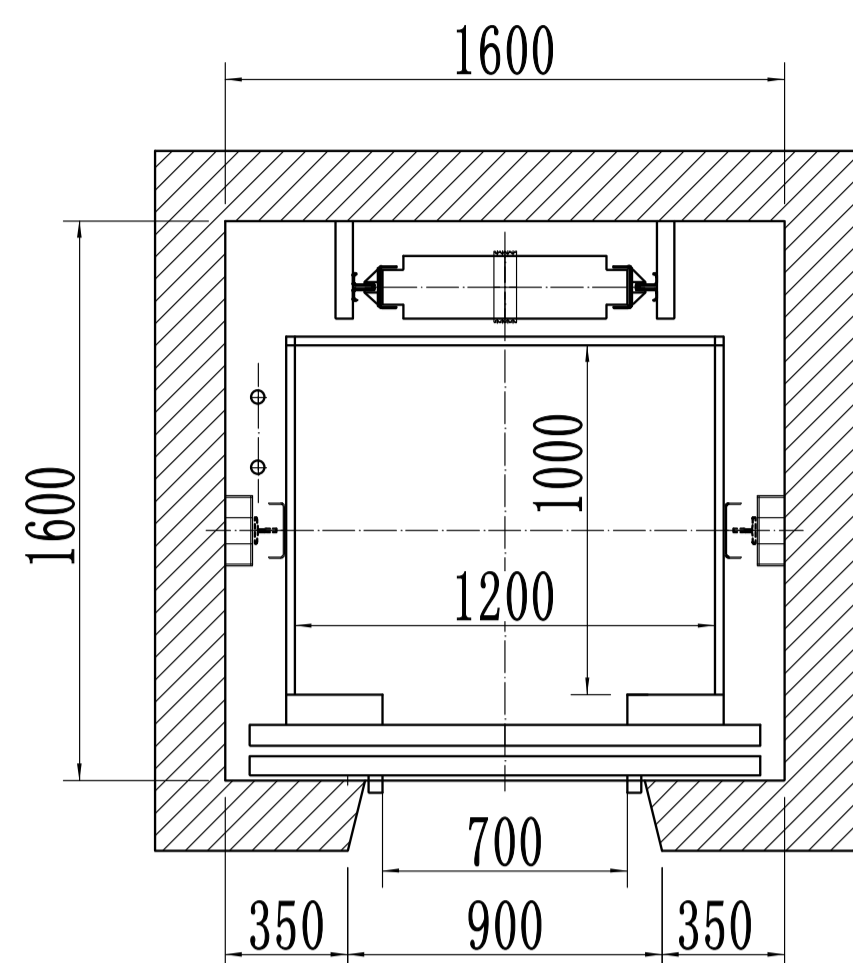


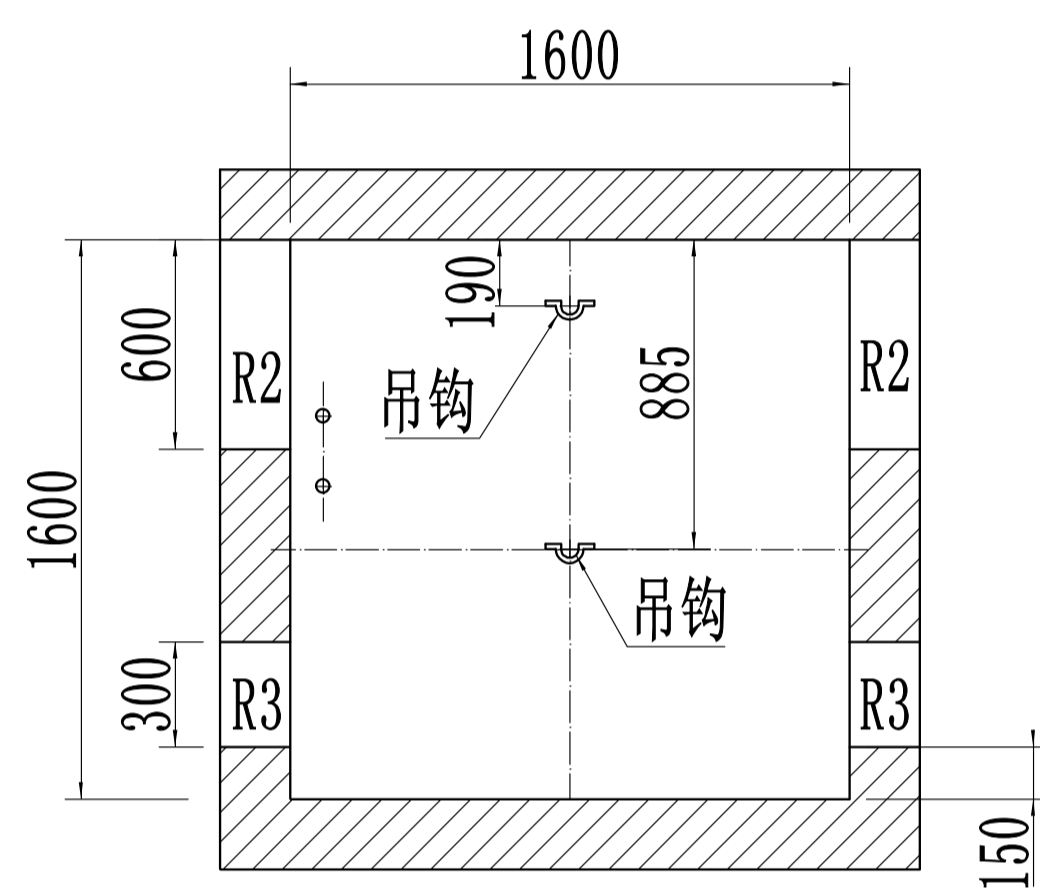
# 亚太富士 别墅电梯



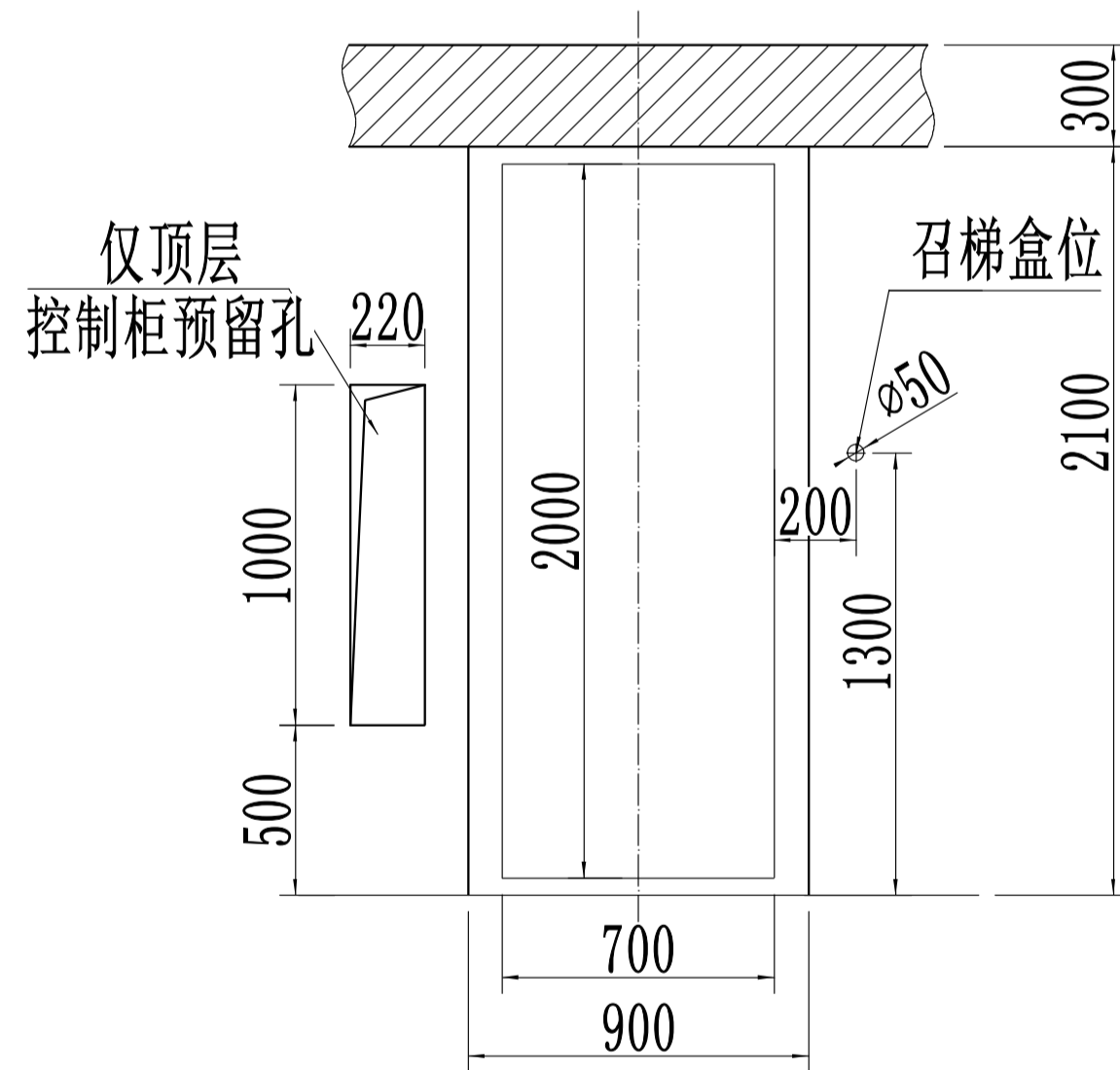
## 井道平面布置图



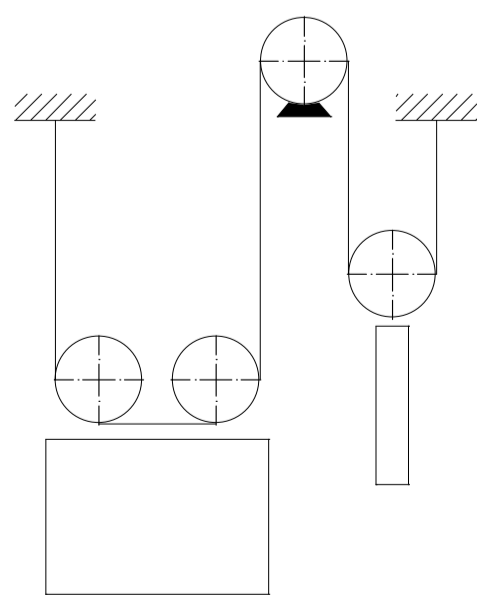
## 承重梁预留孔



## 层门预留孔



## 钢丝绳绕绳示意图



## 受力点反力

|               |
|---------------|
| $R_1=50$ (KN) |
| $R_2=30$ (KN) |
| $R_3=20$ (KN) |
| $R_4=10$ (KN) |