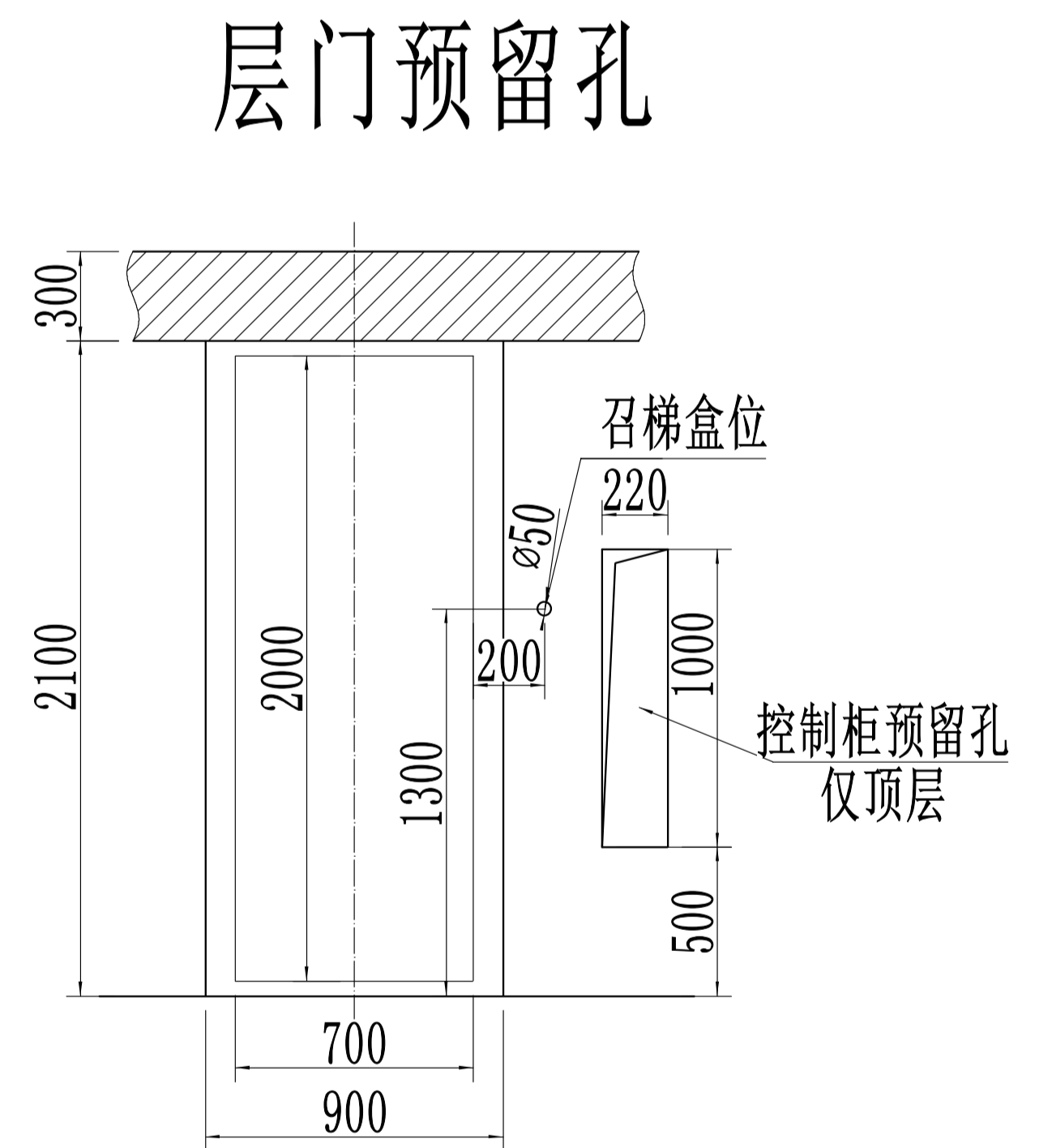
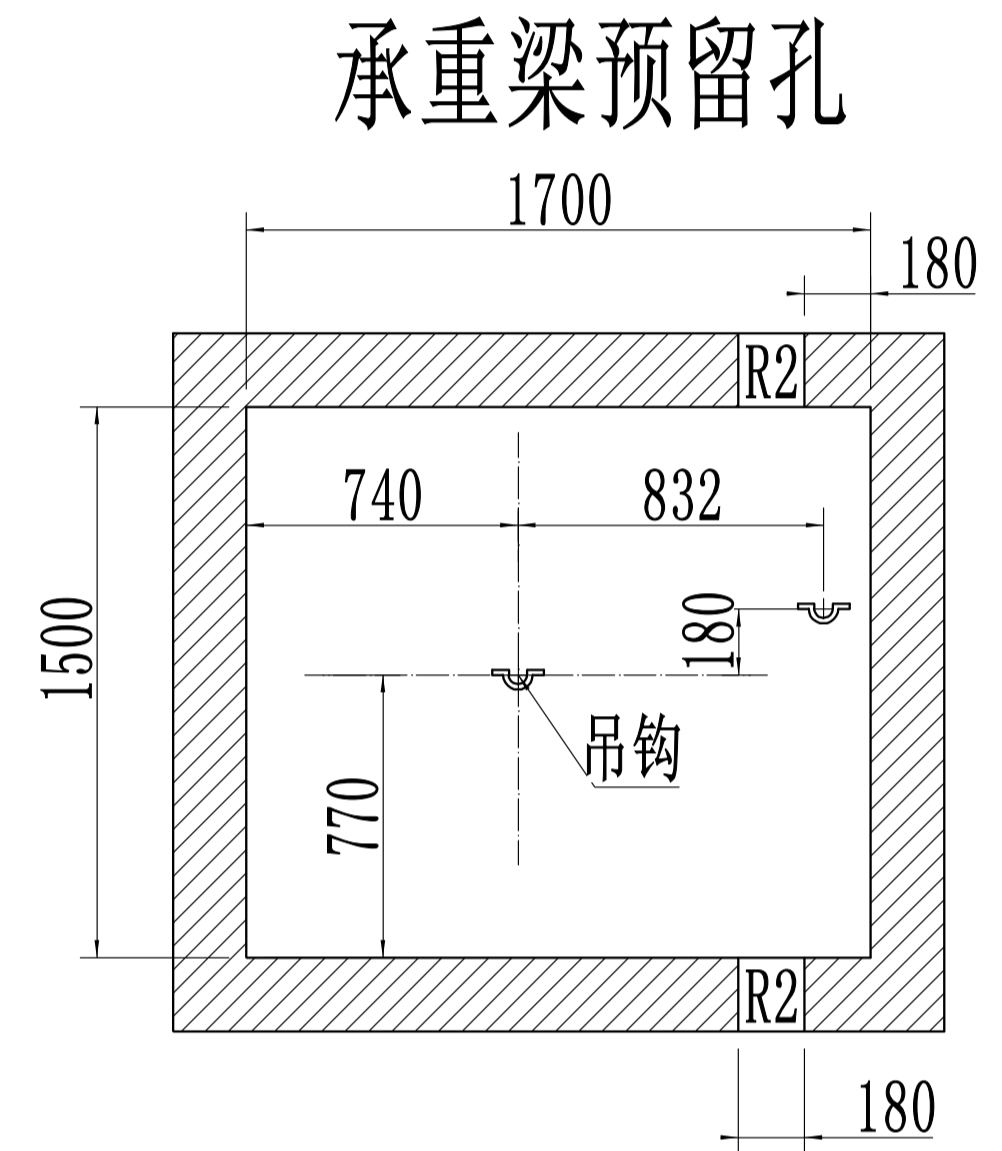
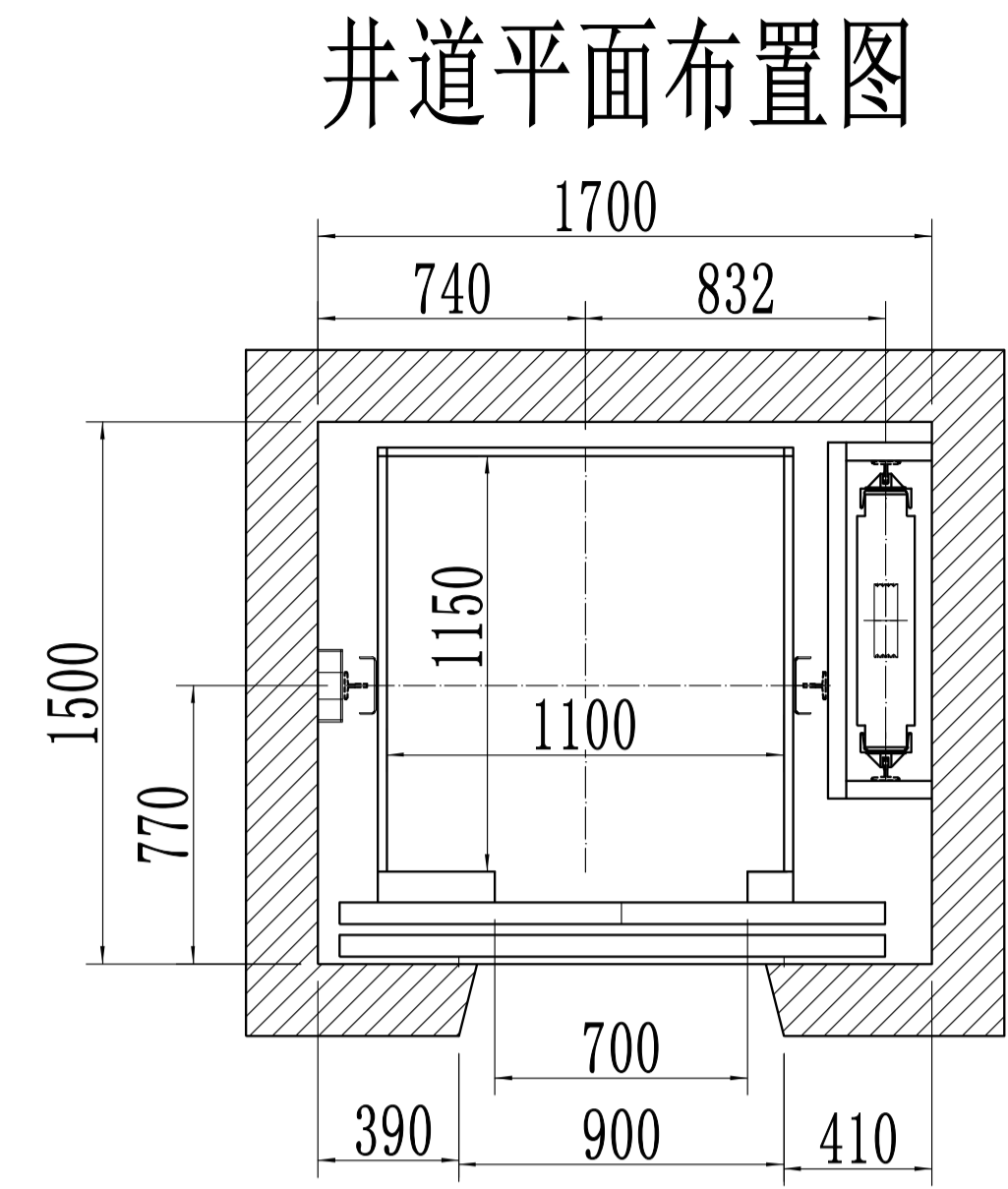
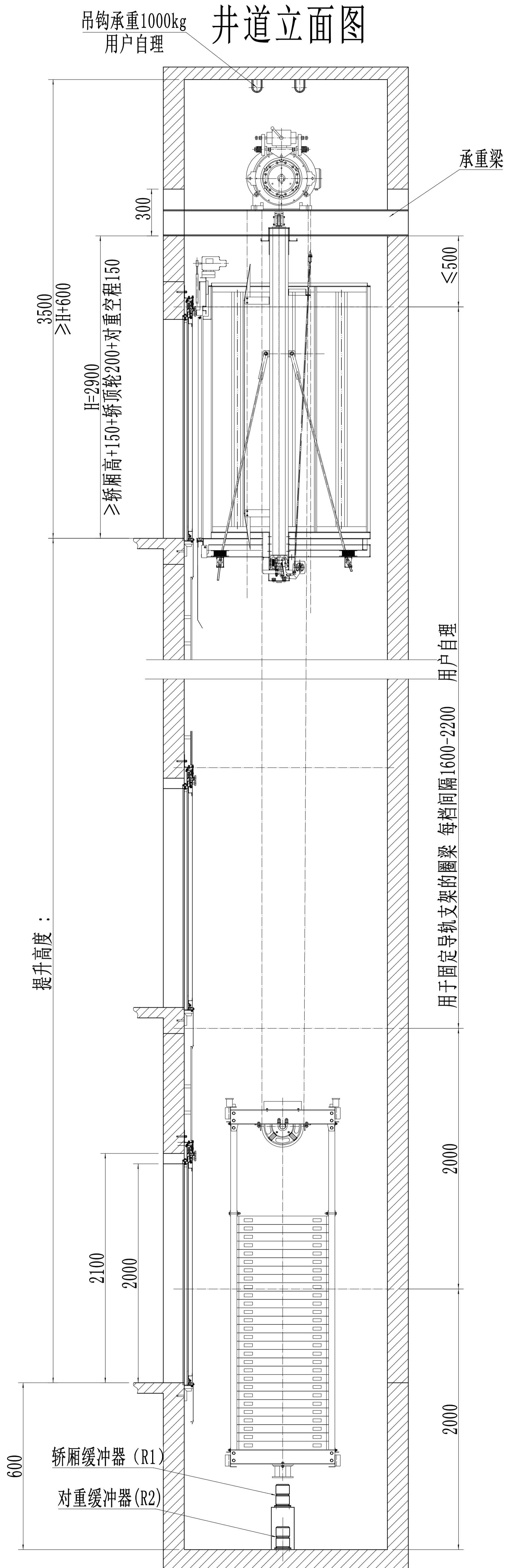
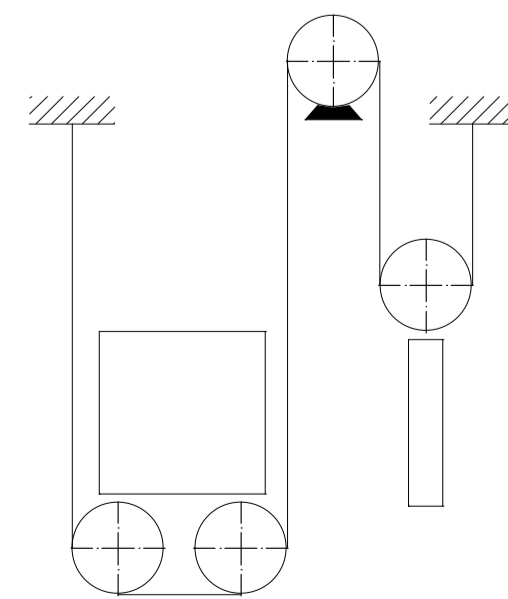


亚太富士 别墅梯 侧置图



钢丝绳绕绳示意图



受力点反力

$R_1=50$ (KN)
$R_2=30$ (KN)
$R_3=20$ (KN)
$R_4=10$ (KN)